

Překlad původního návodu k používání



NÁVOD K OBSLUZE
Motorový zádový postřikovač 20 l
Typ: G81081, Model: 3WF-3A



Vyrobena pro
F. H. GEKO
Kietlin, ul. Spacerowa 3
97-500 Radomsko, Polsko

www.geko.pl

Před prvním použitím prosíme o důkladné seznámení se s tímto návodem k obsluze. Seznámení se se všemi pokyny, nezbytnými k bezpečnému používání a obsluze a porozumění všech rizik, které mohou vzniknout během provozu zařízení, patří do povinnosti jeho uživatele.



ČESKÝ JAZYK

UPOZORNĚNÍ!!!

**Vzhledem k neustálému zlepšování výrobků, umístěné v návodu fotografie a obrázky jsou pouze ilustrativní a mohou se lišit od zakoupeného zboží.
Tyto rozdíly nemohou být důvodem k reklamaci.**

Obsah:

1. Použití	4
2. Hlavní funkce a výhody	4
3. Montáž	4
4. Fungování	6
5. Bezpečnost	9
6. Řešení problémů	10
7. Údržba a skladování	14
8. Technické údaje	15
9. Součásti.....	16



POUŽITÍ

Motorový zádový postřikovač je přenosný, flexibilní a vysoce účinný pracovní nástroj pro ochranu rostlin. Lze jej využít při prevenci chorob rostlin a během kontroly výskytu škůdců na velkých plantážích a polích s obilovinami, v zahradách s květinami, ovocnými stromy a stromy čajovníků apod. Zařízení je vhodné pro práci v hornatých, kopcovitých a jiných typech terénu.

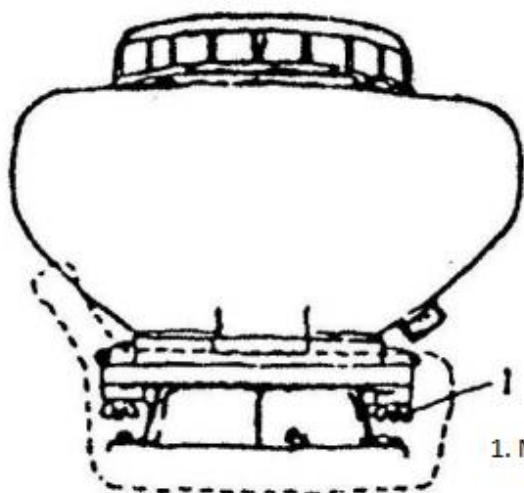
HLAVNÍ FUNKCE A VÝHODY

1. Hlavní součásti zařízení jsou vyrobeny z plastu, což činí, že je tento postřikovač lehký.
2. Konstrukce postřikovače je jedinečná. Součásti, které přicházejí do styku s chemikáliemi, jsou vyrobeny z tvrzeného plastu nebo nerezové oceli, která má antikoroziční vlastnosti a zaručuje dlouhodobé používání zařízení.
3. Rozměr plnicího otvoru nádrže na chemikálie je velký, což usnadňuje nalévání kapalin a chemikálie ze sáčků mohou být nalévány přímo do otvoru.
4. Zařízení je stabilní - spodní část rámu je větší, takže těžiště postřikovače je nízko.
5. Spouštění motoru ručním startérem je jednoduché a pohodlné. Konstrukce zařízení chrání prvky, které se zahřívají, a používání zařízení je bezpečné.
6. Otočná konstrukce se používá ve spojení mezi hadicí a krytem ventilátoru a je snadno použitelná. Hadice vydrží mnoho let používání.

Montáž

4.1. Montáž rozstřikovacího adaptéru - postřikovače kapalin

1. Sejměte křídlové matice, které jsou na nádrži na chemikálie, a sundejte nádrž. Vyměňte rozprašovací adaptér (práškový) za rozstřikovací adaptér, pak zpět nasadte nádrž a utáhněte křídlové matice, jak je znázorněno na obr. 1



1. MATICE



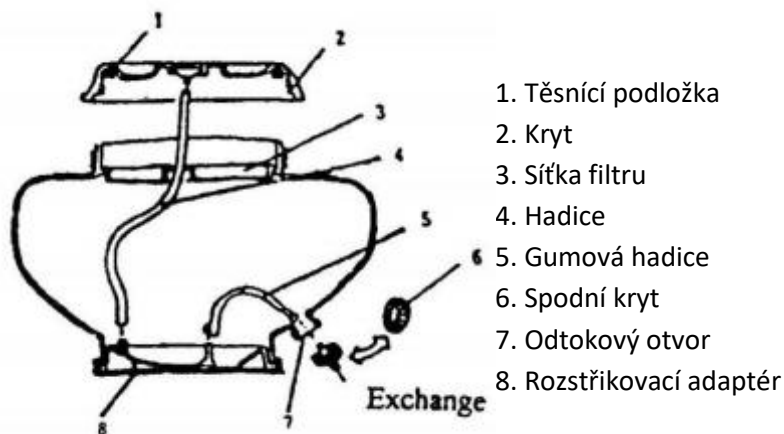
Obr. 1

2. ROZPRAŠOVACÍ ADAPTÉR

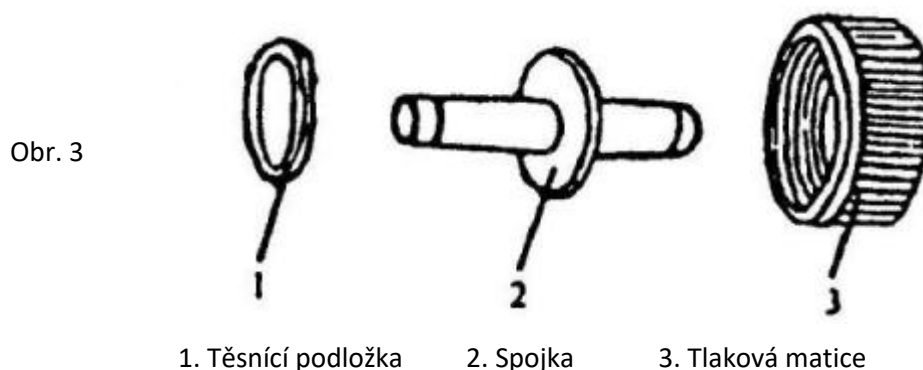
2. Montáž nádrže na chemikálie.

Sundejte spodní kryt z nádrže na chemikálie, vyměňte ho za tlakovou matici, která je spojena s gumovou hadicí (nezapomeňte nasadit těsnící kroužek).

3. Spojte kryt s gumovou hadicí tak, jak je znázorněno na obrázku 2.

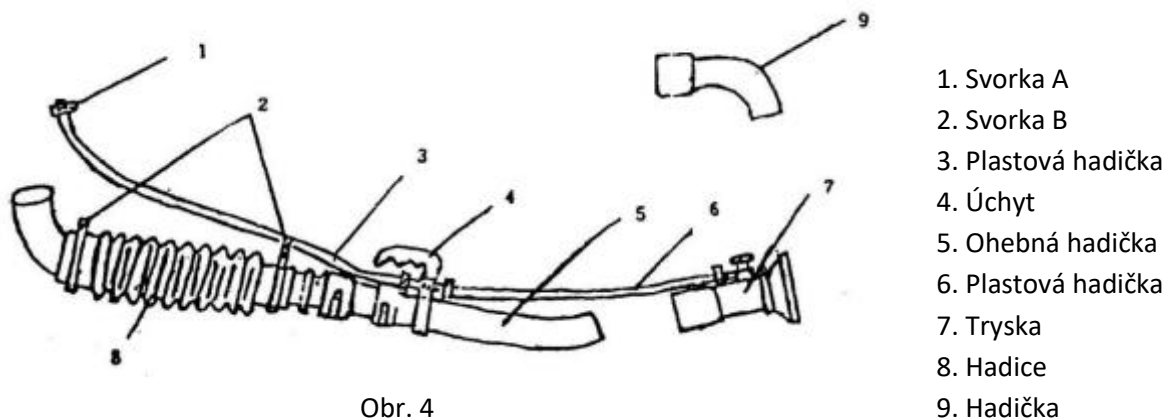


Obr. 2



Obr. 3

4. Připojte k zařízení rozprašovací hadici tak, jak je znázorněno na obrázku 4.



Obr. 4

4.2. Montáž rozprašovacího - práškového adaptéru

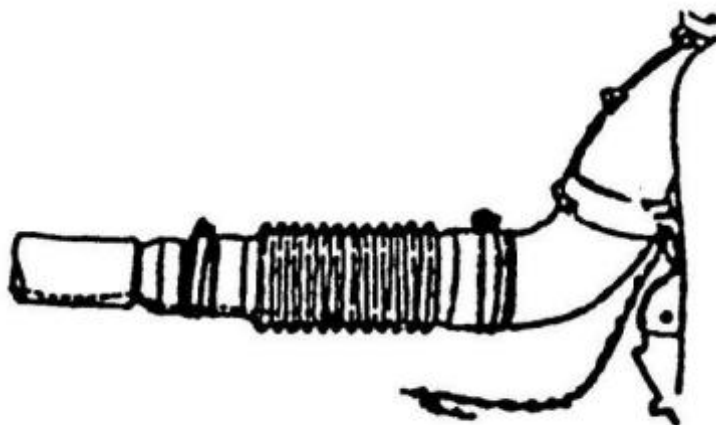
Sejměte nádrž na chemikálie, vyjměte gumovou hadičku, síťku filtru, rozprašovací adaptér, tlakovou matici, vyměňte spodní kryt nádrže na chemikálie a poté připojte speciální rozprašovací trysku.

4.3. Antielektrostatická instalace

Rozprašování nebo postřikování granulovanými chemikáliemi může způsobit elektrostatiku, která je spojena s faktory, jako je typ chemikálií, teplota vzduchu a vlhkost vzduchu. Když se vzduch stane sušší, statická elektřina se stává větším problémem, a když se používá dlouhá membránová hadička k rozprašování a postřiku granulami, vyskytuje se elektrostatika častěji. Buďte prosím opatrní.

Montáž podle obr. 7.

Jeden konec kovového bezpečnostního řetízku je spojený pomocí svorky se zemnicím kabelem. Svorku je třeba přišroubovat ke kolenu. Druhý konec zemnicího kabelu je třeba zasunout do rozprašovací hadice. Bezpečnostní řetízek volně vibruje s druhým volným koncem a dotýká se země, čímž vybíjí elektrostatické náboje do země (uzemnění).



Obr. 7

FUNGOVÁNÍ

1. Kontrolní činnosti

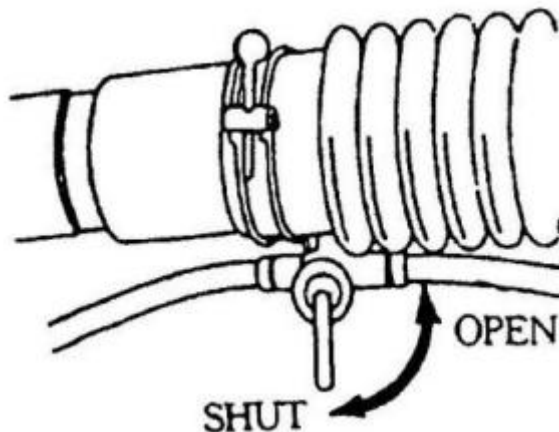
- 1) Zkontrolujte, zda je zapalovací svíčka pevně utažena.
- 2) Zkontrolujte, zda nejsou otvory pro odvod vzduchu ucpané, aby nedošlo k přehřátí během práce.
- 3) Zkontrolujte, zda je vzduchový filtr čistý, znečištěný filtr má za následek vyšší spotřebu paliva a může snížit kvalitu směsi.
- 4) Zkontrolujte, zda je mezera zapalovací svíčky od 0,6 - 0,7 mm.
- 5) 2-3krát zatáhněte za lanko startéru a zkontrolujte, zda motor pracuje normálně.

2. Doplnění směsi

- 1) Směs je třeba doplňovat při vypnutém motoru.
- 2) Používejte bezolovnatý benzín a olej pro dvoudobé motory. Poměr směsi by měl být: benzín 25: olej 1 (nebo 30:1). Špatná kvalita směsi ovlivní práci motoru a může poškodit spalovací motor. Když doplňujete směs, nesundávejte palivový filtr, aby nedošlo k vniknutí nečistot do palivové nádrže.

3. Doplnění chemického prostředku

- 1) Pokud chceme během postřikování doplnit do nádrže více prostředku, je třeba vypnout zařízení, viz obr. 8. Během rozprašování by měla být rozprašovací páka a víko palivové nádrže ve spodní poloze, jinak budou chemikálie vytékat.
- 2) Protože chemikálie se mohou snadno zablokovat, neměly by být v nádrži příliš dlouho.
- 3) Během postřikování by mělo být víko nádrže na chemikálie pevně utažené. Po doplnění chemických prostředků je třeba setřít odtok - vtok nádrže na chemikálie a pak pevně utáhnout víko.

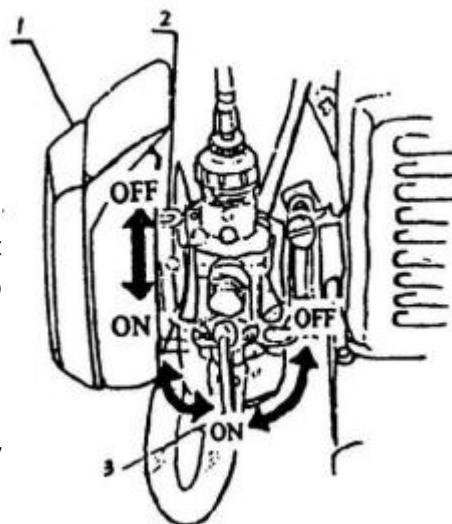


Obr. 8

4. Startování studeného motoru

Motor by měl být spouštěn dle následujícího postupu:

- 1) Otočte palivový kohoutek do polohy "ON" viz obr. 9.
- 2) Nastavte červenou páčku plynu do výchozí polohy.
- 3) Nastavte páčku sání do otevřené polohy (poloha dolů).
- 4) Několikrát zatáhněte za startovací lanko a vraťte ho zpět na místo. Lanko po zatáhnutí nepouštějte volně, aby nedošlo k poškození startéru.
- 5) Zavřete páčku sání (poloha nahoru) a zatáhněte za lanko, dokud se motor nenastartuje.
- 6) Po nastartování nastavte páčku sání do otevřené polohy (poloha dolů).
- 7) Nechte motor běžet 2 - 3 minuty při nízkých otáčkách, pak můžete začít s postřikováním nebo rozprašováním.



Obr. 9

1. Vzduchový filtr
2. Páčka sání
3. Palivový kohoutek.

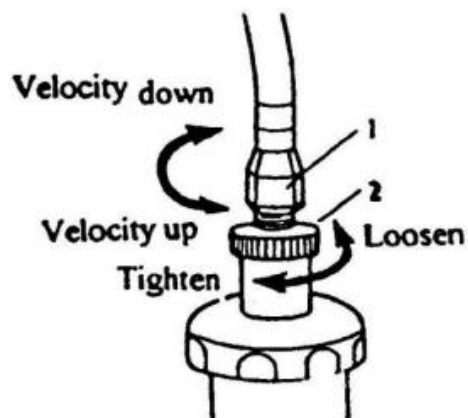
5. Startování teplého motoru

- 1) Nechte páčku sání v otevřené poloze (poloha dolů).
- 2) Palivový kohoutek nechte zcela zavřený a 5-6krát zatáhněte za startovací lanko. Poté spusťte motor, jak je popsáno výše.

6. Seřízení otáček

Pokud otáčky neodpovídají stanovenému počtu otáček na červené páce plynu v pracovních polohách nebo se motor nechce zastavit, když je páka plynu v nejnižší poloze - pak seřídte podle popisu na obr. 10.

- 1) Povolte pojistnou matici.
- 2) Otočte nastavovací šroub vpravo, abyste snížili otáčky, nebo vlevo, abyste zvýšili otáčky.
- 3) Po dokončení seřízení utáhněte pojistnou matici.



Obr. 10

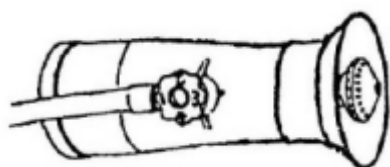
7. Vypínání motoru

- 1) Při postřikování je třeba nejprve zavřít ventil postřikovače a pak zařízení zastavit.
- 2) Během postřikování zavřete červenou páku plynu (dolů) a zavřete páku rozprašování.
- 3) Po dokončení práce zavřete palivový kohoutek, abyste motor příště bez problémů nastartovali.

Doporučení: Pokud motor běží, hadice musí být připevněna ke stroji, v opačném případě bude průtok chladicího vzduchu omezený a může dojít k poškození motoru.

8. Postřikování / rozprašování

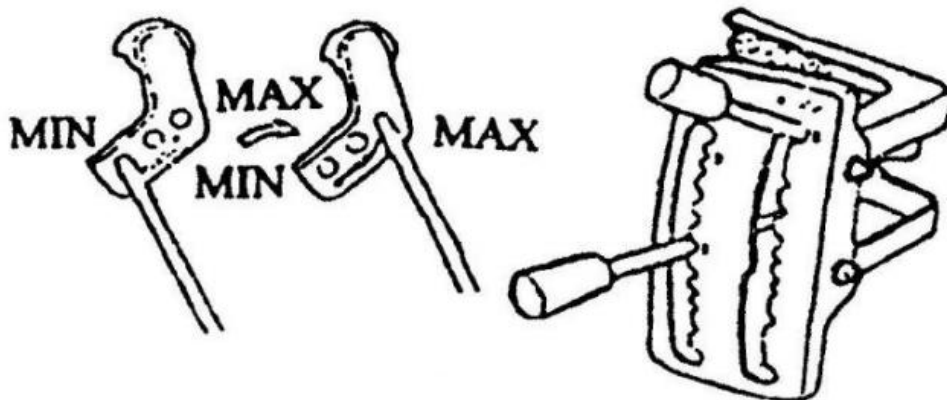
- 1) Postřikování. Povolte tlakovou matici, nastavte délku koncovky trysky tak, abyste dosáhli správného typu postřiku. Otáčením regulačního ventilu změňte množství stříkané kapaliny. Viz obr. 11.



Obr. 11

Koncovka trysky	Odtok (l/min)
1	1
2	1,5
3	2
4	3

2) Rozprašování. Nastavte objem odtoku nastavením černé páky rozprašování do jedné ze tří poloh. Viz obr. 12.



Obr. 12

BEZPEČNOST

1. Pozorně si přečtete návod k obsluze zařízení. Ujistěte se, že dobře rozumíte principům fungování zařízení a způsobům jeho používání.

2. Je třeba nosit vhodný pracovní oděv (obr. 13).

- (1) Ochranný klobouk
- (2) Ochranné brýle proti prachu a nečistotám
- (3) Ochranná maska na obličej
- (4) Dlouhé ochranné rukavice
- (5) Oděv chránící před škodlivými látkami
- (6) Vysoké boty na protiskluzové podešvi

3. Níže uvedené osoby nemohou používat zařízení

- (1) Osoby v péči psychiatra.
- (2) Opilé osoby.
- (3) Nezletilí a starší osoby.
- (4) Osoby, které neznají zásady práce se strojem.

(5) Unavené osoby, které jsou v péči lékaře nebo jiné osoby, které nejsou schopny správně obsluhovat zařízení.

(6) Osoby, po těžkém fyzickém cvičení nebo osoby, které nejsou dostatečně vyspané.

(7) Kojící nebo těhotné ženy.

4. Prevence vznícení ohně

- (1) V blízkosti zařízení nerozdělávejte oheň ani nekuřte.
- (2) Nikdy nedoplňujte palivovou nádrž, když je motor horký nebo běží.
- (3) Na stroj nevělejte palivo. Pokud se to stane, důkladně ho setřete.
- (4) Víčko palivové nádrže vždy utáhněte!
- (5) Spouštějte motor nejméně 3 m od místa, kde je umístěna zásoba paliva.



Obr. 13



Obr. 14

9. Spuštění motoru (obr. 14).

(1) Před spuštěním motoru umístěte úchyt zařízení do co nejnižší možné polohy, v opačném případě budou chemikálie při startování motoru "vyhozené" z nádrže.

(2) Je zakázáno stát naproti trysce. I když je přívod prášku uzavřen, zbývající zbytky v hadičce budou vyfouknuty. Viz obr. 14.

10. Postřikování / rozprašování

(1) Zařízení můžete používat v chladném počasí a lehkém větru, např. v časných ranních hodinách nebo v pozdním odpoledni. Tím se sníží odpařování a odtok chemikálií, což dále zlepšuje ochranný účinek.

(2) Obsluhující osoba by se měla pohybovat po větru (ve směru větru).

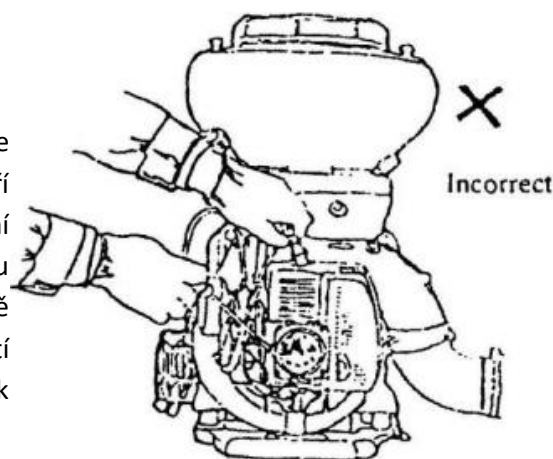
(3) Pokud došlo ke kontaktu očí nebo rtů s chemikáliemi, omyjte je čistou vodou a vyhledejte lékaře.

(4) Pokud pociťujete bolest hlavy nebo závratě, okamžitě přestaňte pracovat a okamžitě vyhledejte lékaře.

(5) Pro bezpečnost obsluhující osoby musí být postřikování a rozprašování prováděno přesně v souladu s pokyny chemických prostředků a požadavky zemědělství.

ŘEŠENÍ PROBLÉMŮ

1. Motor se startuje s obtížemi nebo nechce nastartovat, zkontrolujte, zda zapalovací svíčka vytváří jiskru. Vyšroubujte svíčku, dotkněte se boční elektrodou válce, zatáhněte za lanko startéru a zkontrolujte, zda se objevují jiskry. Opatrně zatáhněte za lanko. Nedotýkejte se kovových částí svíčky, abyste zabránili úrazu elektrickým proudem, jak je znázorněno na obr. 15.



Obr. 15

Problém		Příčina	Řešení
Nelze nastartovat	Zapalovací svíčka	Zapalovací zařízení je namočené	Vysušte
		Znečištěná zapalovací svíčka (uhlíkové usazeniny)	Očistěte usazeniny
		Nesprávná mezera na zapalovací svíčce	Mezeru nastavte na 0,6 - 0,7 mm
		Poškozená izolace zapalovací svíčky	Vyměňte zapalovací svíčku
		Spálené elektrody	Vyměňte zapalovací svíčku
	Zapalovací induktor (magneto)	Poškozená izolace kabelu	Vyměňte nebo opravte
		Poškozená izolace zapalovací cívky	Vyměňte
		Přetržený kabel cívky	Vyměňte
		Poškozené zapalovací zařízení	Vyměňte
Normální zapalování	Kompresní poměr je dobrý a palivo je v normě	Zvýšená spotřeba paliva	Uberte plyn
		Směs špatné kvality, voda v palivu nebo znečištěné palivo	Vyměňte palivo
	Palivo je v normě - kompresní poměr je špatný	Opotřebovaný válec a pístní kroužek	Vyměňte válec a pístní kroužek
		Uvolněná zapalovací svíčka	Utáhněte
	Palivo se nedostává do karburátoru	V nádrži není palivo	Nalijte palivo
		Znečištěná síťka palivového filtru	Vyčistěte
		Otvor pro odvod vzduchu ve víčku palivové nádrže je ucpaný	Vyčistěte

Výkon motoru je nedostatečný

Problém	Příčina	Řešení
Kompresní poměr a zapalování je v pořádku	Destička filtru je ucpaná	Umyjte
	Palivo je smíchané s vodou	Vyměňte palivo
	Motor se přehřívá	Vypněte motor a počkejte, až se ochladí
	Uhlíkové usazeniny v tlumiči	Vyčistěte
Zvuky klepání	Špatné palivo (směs)	Vyměňte
	Uhlíkové usazeniny ve spalovací komoře	Vyčistěte
	Otáčející se části jsou opotřebované	Zkontrolujte a vyměňte
Motor se přehřívá	Příliš slabá konzistence paliva	Nastavte karburátor
	Uhlíkové usazeniny na víku válce	Vyčistěte
	Špatný motorový olej	Použijte speciální olej 2T
	Chybí spojení s hadicí	Spojte

Motor se během práce vypíná

Problém	Příčina	Řešení
Motor se během práce náhle vypne	1. Uvolněný kabel zapalovací svíčky	Pevně spojte
	2. Přidřený píst	Vyměňte píst nebo opravte
	3. Zapalovací svíčka s povlakem usazenin nebo zkrat na svíčce	Vyčistěte, opravte, vyměňte
	4. Došlo palivo	Doplňte palivo
Motor se během práce pomalu vypíná	1. Zablokovaný karburátor	Vyčistěte karburátor
	2. Otvor pro odvod vzduchu ve víčku palivové nádrže je ucpaný	Vyčistěte
	3. Palivo smíchané s vodou	Vyměňte palivo (směs)

Motor se těžce vypíná

Problém	Příčina	Řešení
Palivová páka je v nejnižší poloze a motor dále běží.	Lanko je příliš krátké (volnoběh je vyšší)	Nastavte lanko, viz obr. 13

Postřikování

Problém	Příčina	Řešení
Tryska nerozstříkuje nebo je postřik přerušovaný	1. Tryska nebo kohoutek ventilu je ucpaný.	Vyčistěte
	2. Ucpaná hadička kapaliny	Vyčistěte
	3. Žádný tlak nebo nízký tlak	Utáhněte víčko nádrže a utáhněte obě křídlové matice
Uniká prostředek pro postřik	1. Nesprávně namontovaný postřikovací adaptér	Opravte
	2. Uvolněné závitové spoje	Utáhněte

Rozprašování

Problém	Příčina	Řešení
Žádné propouštění prášku nebo je propouštění přerušované	Hrdlo propouštění prášku není otevřené.	Nastavte páku hrdla propouštění prášku.
	Prášek nebo granule jsou smíchané s cizími tělesy	Vyčistěte
	Hrudky v prášku nebo granulích	Rozdrobte
	Příliš mokrý prášek nebo granule	Vysušte
Rozprašovací hrdlo nefunguje správně	1. Hrdlo není zavřené	Nastavte páku hrdla propouštění prášku.
	2. Hrdlo je zablokováno cizím předmětem	Odstraňte překážku.
Únik prášku	1. Upínací destička na spodní části nádrže na chemikálie může být uvolněná	Utáhněte
	2. Těsnění rozprašovacího víčka je opotřeбенé nebo poškozené	Vyměňte za nové
Nekontrolované propouštění prášku	Zařízení pro řízení rozprašování může fungovat špatně	Opravte

8. Údržba a skladování

1. Údržba postřikovače

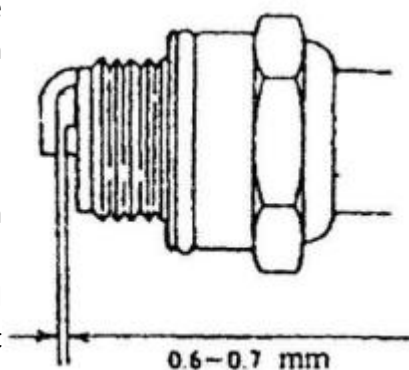
- (1) Po postřiku vyčistěte nádrž na chemikálie. Odstraňte zbytky postřikové směsi z nádrže. Umyjte zbývající části postřikovače.
- (2) Po rozprašování nebo postřiku granulovanými chemikáliemi vyčistěte rozprašovací adaptér a celou nádrž na chemikálie (vně i uvnitř).
- (3) Po práci povolte víko nádrže na chemikálie.
- (4) Po čištění nechte zařízení běžet ještě asi 2-3 minuty na volnoběh.

2. Údržba palivového systému

- (1) Nejčastější příčinou problémů s motorem je palivo znečištěné prachem nebo vodou v palivu. Proto by se měl palivový systém často čistit.
- (2) Pokud palivo zůstane po dlouhou dobu v palivové nádrži a karburátoru, může se stát lepivým a ucpat palivové hadičky, což může způsobit poruchy fungování motoru. Pokud stroj nebude pracovat po dobu jednoho týdne, je třeba vypustit zbývající palivo.

3. Údržba vzduchového filtru a zapalovací svíčky.

- (1) Po každodenní práci umyjte vzduchový filtr, protože pokud chemikálie ulpívají na filtrační houbě, snižuje se výkon motoru. Věnujte tomu zvláštní pozornost!
- (2) Po umytí filtrační houby benzínem ji zpět nasadte.
- (3) Správná mezera mezi elektrodami zapalovací svíčky by měla být 0,6-0,7 mm, často ji kontrolujte, pokud je příliš velká nebo příliš malá, upravte - jak je zobrazeno na obr. 16.
- (4) Zapalovací svíčka odpovídající tomuto zařízení má symbol 4106J. Nepoužívejte jiné modely. Pokud potřebujete vyměnit svíčku, můžete si ji koupit v servisu zahradnické techniky nebo v obchodě se zemědělským nebo zahradnickým vybavením.



Obr. 16

4. Dlouhodobé skladování

- (1) Vyčistěte celé zařízení zvenku. Na kovové části postřikovače naneste tenkou vrstvu antikorozičního oleje.
- (2) Vyšroubujte zapalovací svíčku. Nalijte trošku motorového oleje do válce (olej pro dvoutaktní motory). Pak svíčku zpět zašroubujte.
- (3) Vyšroubujte dva šrouby s křídlovými maticemi. Sejměte nádrž na chemikálie. Vyčistěte rozprašovací adaptér a nádrž uvnitř i vně. Pokud jsou na rozprašovacím adaptéru zbytky chemikálií, nebude fungovat správně a může dojít k úniku postřikové látky. Poté nasadte zpět nádrž na chemikálie a uvolněte víčko nádrže.
- (4) Sejměte rozprašovací jednotku, omyjte ji a uložte ji odděleně.
- (5) Vypusťte palivo z nádrže a karburátoru.
- (6) Zařízení přikryjte plastovou fólií a skladujte na suchém místě s dobrým větráním.

TECHNICKÉ ÚDAJE:

Objem nádrže 20 l

Rozměry 542 x 452 x 730 mm

Čistá hmotnost 11.2 kg

Rychlost propouštění kapaliny cca 4 l/min

Rychlost propouštění prášku cca 6 l/min

Rozsah propouštění cca 11 m

Směs 1:25

Otáček za minutu 7500-8000

Typ zapalování CDI

Ruční startování

Jmenovitý výkon: 2,13 kW

Naměřená hladina hluku: 107 dB(A)

Garantovaná hladina hluku: 112 dB(A)

SOUČÁSTI

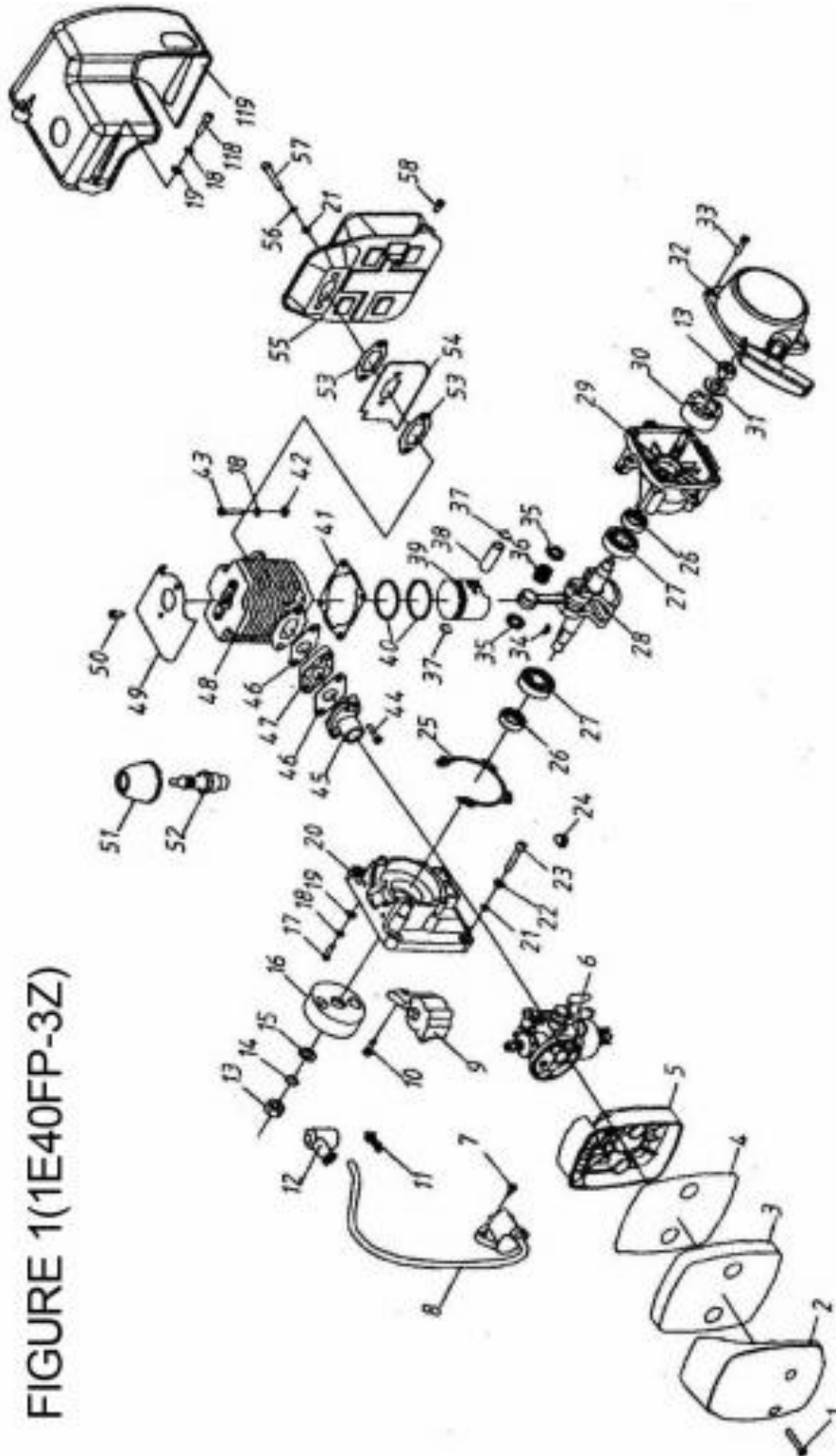
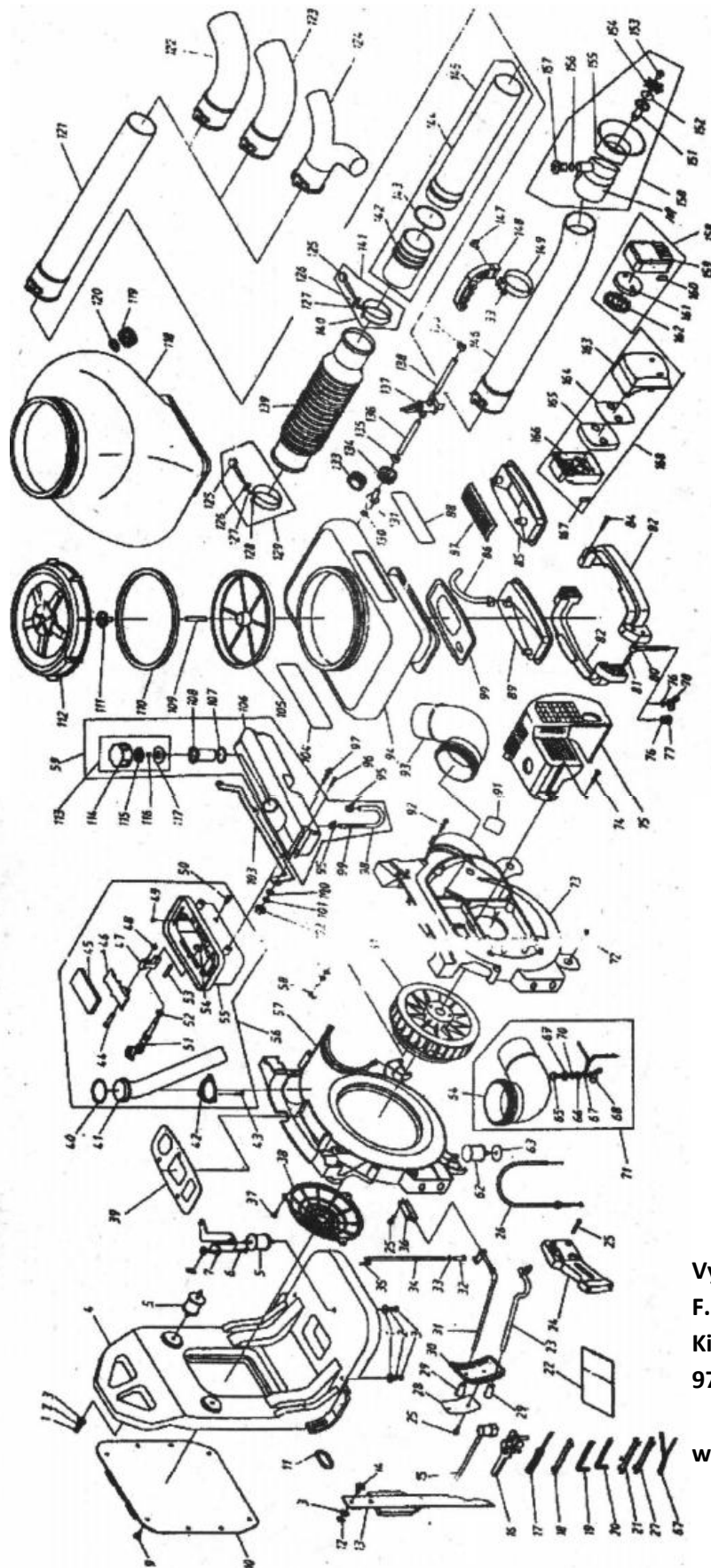


FIGURE 1(1E40FP-3Z)

FIGURE 2 3WF-2.6, 3WF-2.6A



Vyrobena pro
F.H. GEKO
 Kietlin, ul. Spacerowa 3
 97-500 Radomsko, Polsko

www.geko.pl



ES PROHLÁŠENÍ O SHODĚ

Poslední dvě číslice roku uplatnění označení CE - 21

GEKO spol. s r. o., Kietlin, ul. Spacerowa 3, 97-500 Radomsko, Polsko
s plnou odpovědností prohlašuje, že:

Motorový zádový postřikovač 20 l

Typ: **G81081**

Model: **3WF-3A(20L)**

splňuje požadavky směrnic Evropského parlamentu a Rady:

2006/42/ES ze dne 17. května 2006 o strojních zařízeních

2000/14/ES ze dne 8. května 2000 o sblížování právních předpisů členských států týkajících se emisí hluku zařízení, která jsou určena k použití ve venkovním prostoru, do okolního prostředí

2014/30/EU ze dne 26. února 2014 o harmonizaci právních předpisů členských států týkajících se elektromagnetické kompatibility (přepřpracované znění) Text s významem pro EHP

2016/1628 ze dne 14. září 2016 o požadavcích na mezní hodnoty emisí plyných a tuhých znečišťujících látek a schválení typu spalovacích motorů v nesilničních mobilních strojích, o změně nařízení (EU) č. 1024/2012 a (EU) č. 167/2013 a o změně a zrušení směrnice 97/68/ES (Text s významem pro EHP)

splňuje požadavky následujících harmonizovaných norem:

EN ISO 28139:2009, EN ISO 14982:2009, EN ISO 3744:1995, EN ISO 12100:2010, AfPS GS 2014:01

odpovídá certifikátu CE typu ES č. AM 50439840 0001 ze dne 28. 6. 2019, AE 50359921 0001 ze dne 21. 12. 2016, S 50441882 ze dne 27. 8. 2019, 2020-ORD-01134 ze dne 24. 12. 2020

vydaného společností TUV Rheinland LGA Products GmbH, Tillystrasse 2, 90431 Nürnberg, Německo

Tel.: +49 911 655 5225, Fax: +49 911 655 5226

Web: <http://www.tuv.com>, E-mail: service@de.tuv.com

Identifikační číslo oznámeného subjektu: 0197,

Hangzhou ORD Certification Technology Service Co., Ltd.

Room 401, Jinsha Century Building, Hangzhou Qiantang New Area, Hangzhou City, Zhejiang Province, Čína,
310018, Tel.:+86-571-8802487/8 Fax:+86-571-88024878

Homologace č. e9*2016/1628*2016/1628SHA1/P*1260*00 ze dne 14. 5. 2019 vydaná Ministerio de Industria, Turismo y Comercio, De La Castilla, 160, 28071 Madrid, infovehiculos@mincotur.es

2000/14/EC: byl použit postup posuzování shody podle přílohy III.

Naměřená hladina akustického výkonu L_{WA} činí: **101,90 dB (A)**

Zaručená hladina akustického výkonu L_{WA} činí: **103 dB (A)**

Toto ES prohlášení o shodě nebude platné, pokud bude výrobek změněn nebo přestavěn bez souhlasu výrobce.

Za přípravu a uchování technické dokumentace odpovídá:

Larysa Kowalczyk, Kietlin, ul. Spacerowa 3, 97-500 Radomsko, Polsko

Larysa Kowalczyk

Kietlin, 28. 4. 2021

Místo a datum vystavení

Příjmení, jméno a funkce oprávněné osoby



Záruční list

1. Název zařízení a číslo výrobku
2. Datum nákupu
3. Přesný popis hlášené závady, chyby.
-
-

V případě nedostatečného místa, prosím, pokračujte na zadní straně tohoto Listu s nahlášením.

4. Název a adresa distribučního místa, ve kterém byl výrobek zakoupen.
-
5. Razítko prodávajícího
- Datum a podpis.
6. Osobní kontaktní údaje, telefonní číslo.

Záruční podmínky

V souladu se zákonem č. 136/2002 Sb. se na Vámi zakoupený výrobek poskytuje záruka na dobu 24 měsíců od data prodeje. V případě nákupu zboží používané pro obchodní nebo podnikatelskou činnost je záruční doba 12 měsíců. Záruka je poskytována pouze v případě, že jsou výrobky používány v souladu s návodem k obsluze a způsobu použití.

Ze záruky jsou vyloučeny všechny díly podléhající přirozenému opotřebením, přetížením, použitím výrobku k jiným účelům, než ke kterým je určen a na závady vzniklé při dopravě nebo nesprávným (neodborným) zacházením. Za nesprávné zacházení považujeme příklad, kdy nebyl brán zřetel na návod k obsluze a obecně závazné předpisy pro práci s výrobkem. Obdobně se hodnotí i pokus o neodbornou opravu nad rámec doporučené údržby.

Záruka se vztahuje výlučně na závady způsobené vadou materiálu, výrobní montáže nebo technologií zpracování.

Nárok na uplatnění záruky zaniká:

- 1) výrobek nebyl používán v souladu s návodem k obsluze
- 2) byl proveden jakýkoliv zásah do konstrukce stroje bez předchozího písemného souhlasu firmou KAXL s.r.o.
- 3) výrobek byl používán v jiných podmínkách nebo k jiným účelům, než ke kterým je určen
- 4) byla některá část výrobku nahrazena neoriginální součástí
- 5) k poškození výrobku nebo k nadměrnému opotřebením došlo vinou nedostatečné údržby
- 6) škody vzniklé působením vnějších mechanických, teplotních či chemických vlivů
- 7) vady byly způsobeny nevhodným skladováním, či manipulací s výrobkem
- 8) výrobek byl používán (pro daný typ výrobku) v agresivním prostředí např. prašném, vlhkém
- 9) výrobek byl použit nad rámec přípustného zatížení

Záruka se nevztahuje na položky, u kterých lze očekávat opotřebením v důsledku jejich normální funkce (např. opotřebením uhlíků, zapalovací svíčka atd.)

Pro provoz výrobků používejte pouze doporučené příslušenství a originální náhradní díly.

Nároky uplatňujte ihned po zjištění závady u prodejce, který Vám výrobek prodal, a informujte se o možnostech opravy v pověřené opravně. Nebude-li se na Vámi uplatňovanou závadu vztahovat záruka, budou Vám fakturovány práce a náklady spojené s kontrolou a montáží a demontáží součástí.

Při uplatňování nároků předložte řádně vyplněný záruční list nebo jiný doklad o koupi opatřený datem prodeje. Do opravy předávejte výrobek v čistém stavu, řádně vyčištěný, zbaven prachu či špíny. Spolu s výrobkem zašlete i jeho originální příslušenství k určení přesné diagnostiky závady.

Při zasílání dopravní službou vylijte z výrobku nespoteřované palivo a olej. Výrobek řádně zabalte, nejlépe do původního obalu tak, aby nedošlo k jeho poškození. Škody, způsobené nedostatečným zabaláním zásilky, nelze uznat jako záruční vady!

Do motorů používejte jen paliva a oleje odpovídající klasifikace, popř. paliva a oleje doporučené značkovým prodejcem. Vzniklé škody, způsobené používáním nevhodného paliva a nevhodných olejů, Vám nebudou v záruce uznány.